

## Udsugningsarme

# MINI arm - $\varnothing 80$ , $\varnothing 100$ og $\varnothing 125$ mm

GEOVENT MINI arm er en handy punktudsugningsarm til udsugning af loddeos, dampe, olietåge, slibestøv m.v. MINI armen leveres med universel monteringsbeslag som kan monteres på enten lodrette (f.eks. væg) eller vandrette flader (f.eks. bord eller underskab). Slangen monteres uden på armen. Armen består af 5 friktionsled, som sikrer let og ubesværet positionering af tragtten.

### Konstruktion:

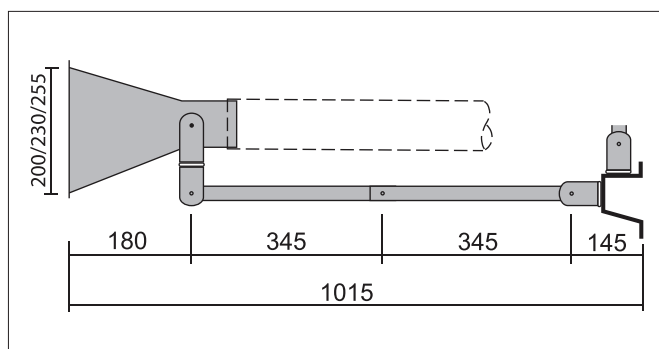
**Monteringsbeslag:** Pulverlakeret stålplade RAL 1007 gul. Beslaget kan drejes  $360^\circ$ .

**Tragt:** Letvægtsaluminiumstragt i dimensionerne:  $\varnothing 80$ ,  $\varnothing 100$ ,  $\varnothing 125$  mm i pulverlakeret RAL 1007 (gul).

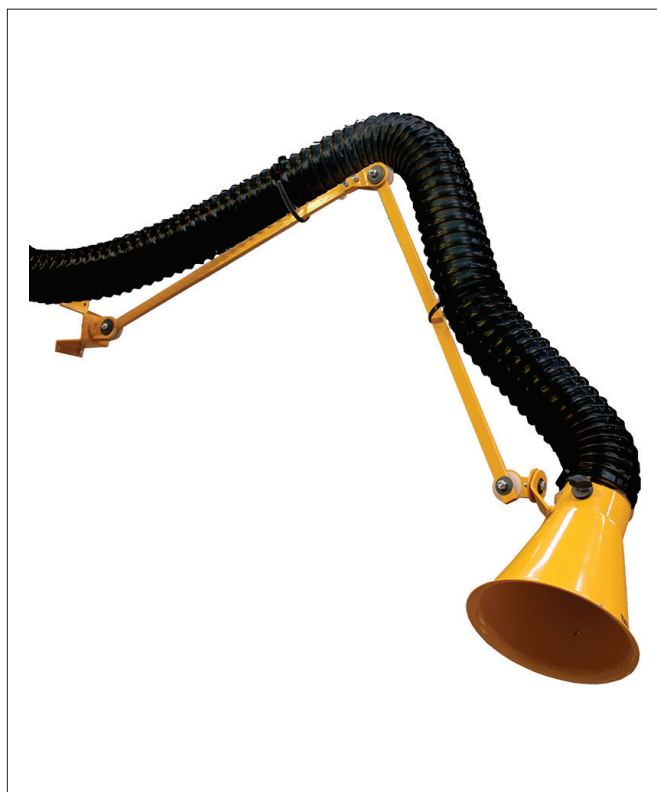
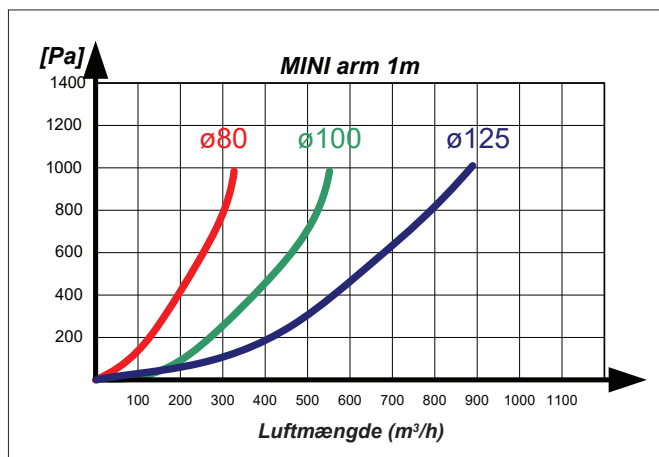
**Arme og friktionsled:** pulverlakeret 20x10 mm ALU profil, som er forbundet via friktionskiver og tallerkenfjedre.

**Kapacitet:** Op til  $900 \text{ m}^3/\text{h}$  afhængigt af ønsket lufthastighed.

### Målskitser



### Tryktab



MINI arm  $\varnothing 80$ ,  $\varnothing 100$  og  $\varnothing 125$  mm

### Bestillingstabel

Varenr.	Betegnelse
MINI-01	MINI arm 1,0 m $\varnothing 80$ , komplet
MINI-02	MINI arm 1,0 m $\varnothing 100$ , komplet
MINI-03	MINI arm 1,0 m $\varnothing 125$ , komplet
MINI-07	MINI arm 1,5 m $\varnothing 80$ , komplet
MINI-08	MINI arm 1,5 m $\varnothing 100$ , komplet
MINI-09	MINI arm 1,5 m $\varnothing 125$ , komplet
12-005	Tæt spjæld for tragt - $\varnothing 80$ mm
12-006	Tæt spjæld for tragt - $\varnothing 100$ mm
12-012	Tæt spjæld for tragt - $\varnothing 125$ mm
01-085	MINI arm 1,0 m uden tragt
06-121	Tragt $\varnothing 80$ mm for MINI arm
06-122	Tragt $\varnothing 100$ mm for MINI arm
06-123	Tragt $\varnothing 125$ mm for MINI arm